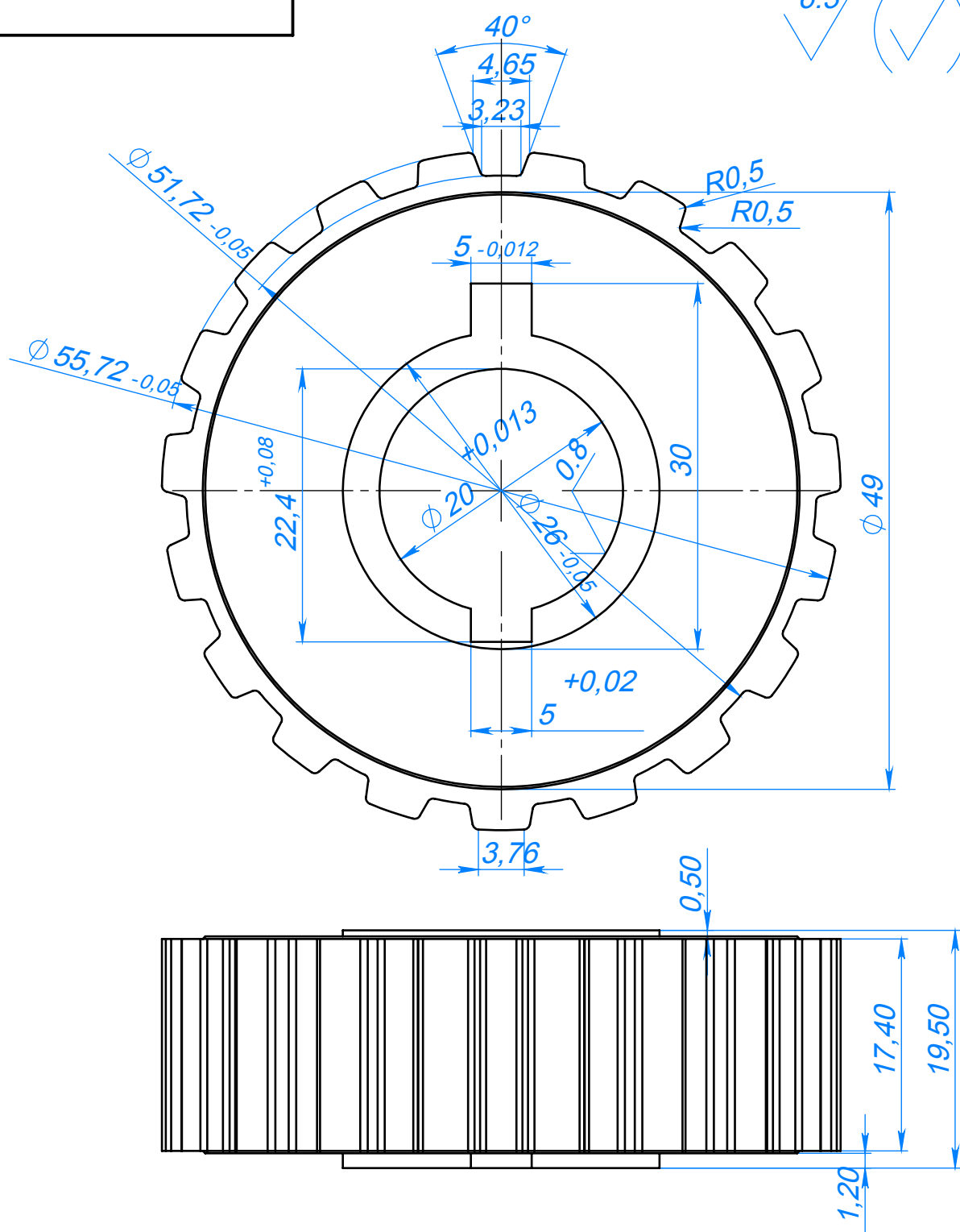


Первичное применение

Справочный №

6.3 (✓)



1. 40...45 HRCэ.
2. * Размеры для справок.
3. H14, h14, ±IT14/2.

Подпись и дата

Изм. № дубл.

Взам. инв. №

Подпись и дата

Изм. Лист

Разраб. Назаренко

Пров.

Т. контр.

Изм. № подл.

Н. контр.

УТВ.

Изм. Лист	№ докум.	Подп.	Дата	
Разраб.	Назаренко		15.02.2010	
Пров.				
Т. контр.				
Н. контр.				
УТВ.				

Шестерня коленвала

Сталь ШХ-15 ГОСТ 801-78

Лит.	Масса	Масштаб
	275.73	2:1
Лист	Листов	1